

TYPE 1 design, 3 units



Copyright 2016.

本图版权归浙江普天集成房屋有限公司所有，基本工图中所标明的任何技术规格和限制，
必须遵守本公司的规定。所有在本图上的任何标注，
THE OWNERSHIP OF THE COPYRIGHT IN THIS DRAWING REMAINS BY
ZHEJIANG PUTIAN INTEGRATED HOUSING CO., LTD. WRITTEN CONSENT MUST BE
OBTAINED BEFORE ANY USE OR REPRODUCTION OF THE DRAWING.

电力	暖通	给排水
照明	空调	
强弱电		
动力		

电气
结构
给排水
暖通
空调
强弱电
动力

Rev.	Description	Date	Who send
------	-------------	------	----------



Zhejiang Putian integrated housing Co., Ltd.
Hangzhou Zhongyu Architecture Design (Institute) Co., Ltd.

证书等级	
证书编号	

合作设计单位
Cooperative Designer

工序 Process	签名 Signature	日期 Date
---------------	-----------------	------------

审定 Authorized By		
---------------------	--	--

审核 Verified By		
-------------------	--	--

项目负责人 Process		
------------------	--	--

校对人 Checked By		
-------------------	--	--

设计 Designed By		
-------------------	--	--

制图 Drawn By		
----------------	--	--

执业印章
Engineer Signature

出图印章
Engineer Signature

项目名称
Project Name

澳大利亚-集装箱

姓名
Name

3D

工程编号	专业
------	----

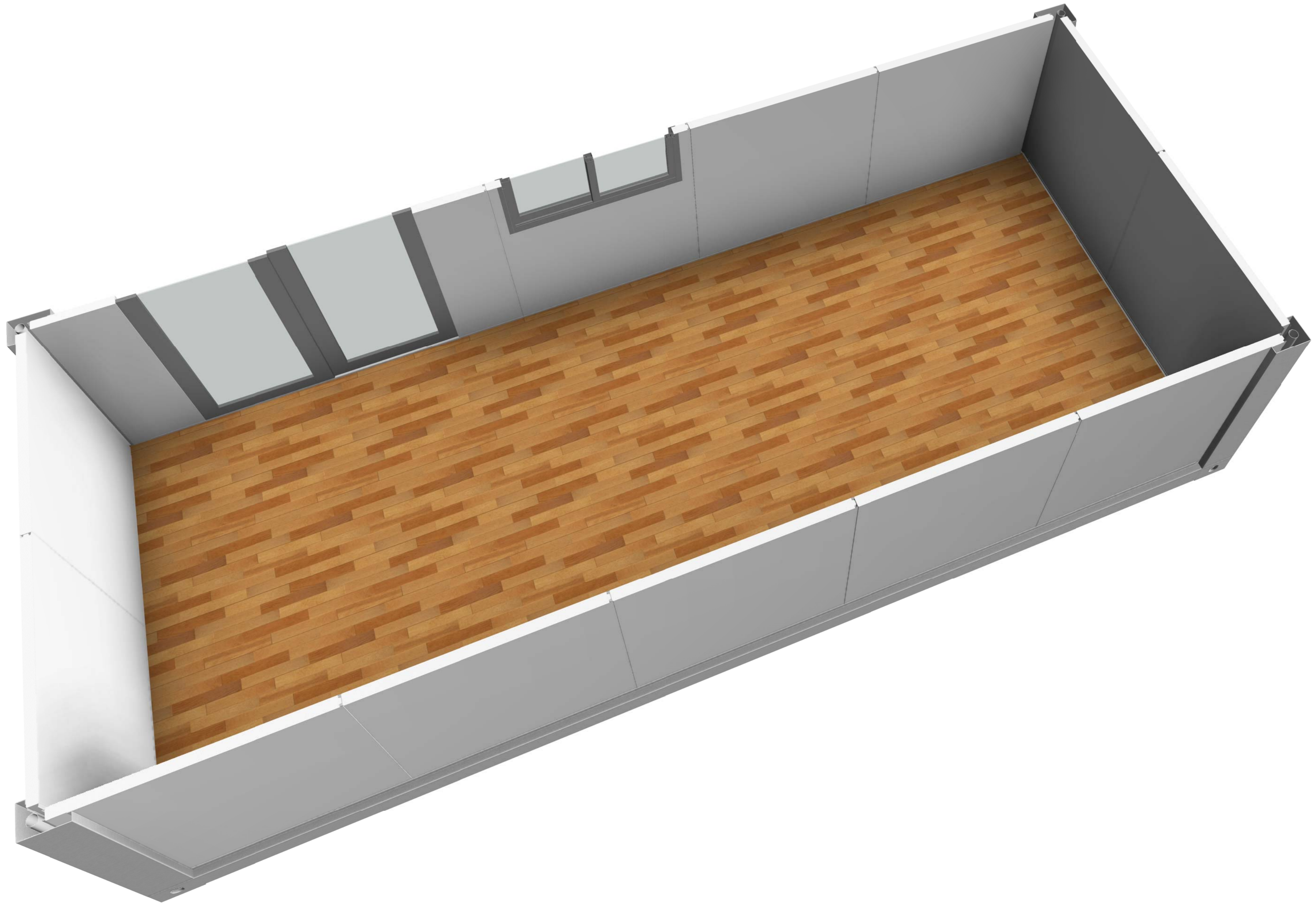
PT220307	JZ
----------	----

比例	图号
----	----

J0-1	
------	--

未盖技术出图章 本图纸无效
This drawing is void any other being stamped and
signature.

电力	暖通	给排水
动力	结构	电气
暖通	给排水	电气
动力	结构	电气



Copyright 2016.
 本图版权归浙江普天集成房屋有限公司所有，基本工图中本图的所有权归浙江普天集成房屋有限公司所有。
 THE OWNERSHIP OF THE COPYRIGHT IN THIS DRAWING REMAINS BY ZHEJIANG PUTIAN INTEGRATED HOUSING CO., LTD. WRITTEN CONSENT MUST BE OBTAINED BEFORE ANY REPRODUCTION OF THE DRAWING.

版本 Rev.	修改内容 Description	日期 Date	负责人 who send
------------	---------------------	------------	-----------------

PTH
 Zhejiang Putian integrated housing Co., Ltd.
 Hangzhou Zhonggu Architecture Design (Institute) Co., Ltd.

证书等级
证书编号

合作设计单位
Cooperative Designer

工序 Process	签名 Signature	日期 Date
审定 Authorized By		
审核 Verified By		
项目负责人 Process		
校对 Checked By		
设计 Designed By		
制图 Drawn By		
执业印章 Engineer Signature		
出图印章 Engineer Signature		

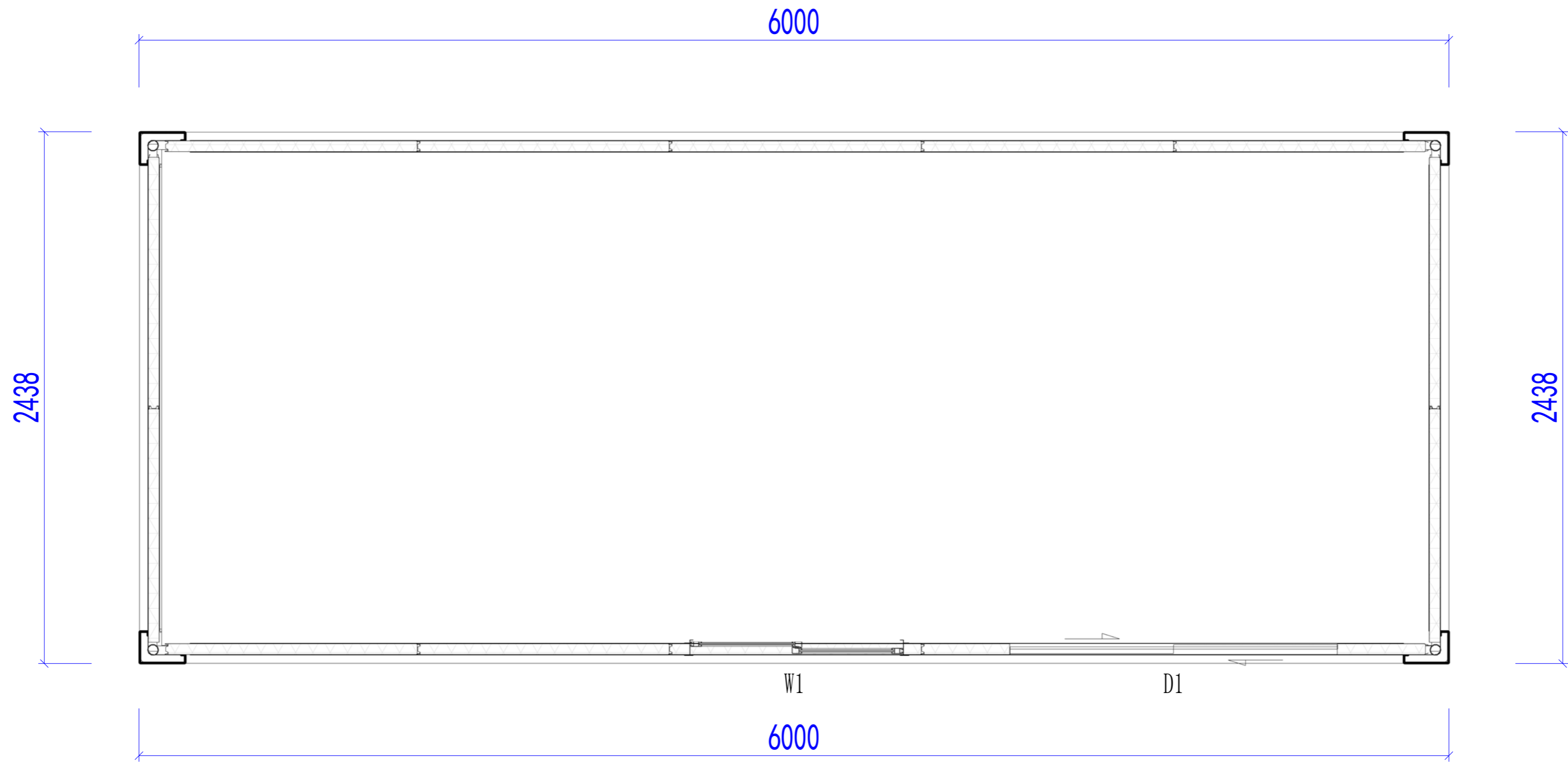
项目名称
Project Name
澳大利亚-集装箱

题名
Title
3D

工程编号 No.	PT220307	专业 Prof.	JZ
比例 Scale		图号 Fig. No.	J0-2

未盖技术出图章 本图纸无效
 This drawing is valid only after being stamped and
 This drawing is invalid after being stamped and

电	力	强	电
理	结	构	水
会	密		



LAYOUT PLAN

Copyright 2016.
 本图版权归浙江普天集成房屋有限公司所有，基本工图版权归浙江普天集成房屋有限公司所有。
 THE OWNERSHIP OF THE COPYRIGHT IN THIS DRAWING REMAINS BY ZHEJIANG PUTIAN INTEGRATED HOUSING CO., LTD. WRITTEN CONSENT MUST BE OBTAINED BEFORE ANY REPRODUCTION OF THE DRAWING.

Rev.	Description	Date	Who send

PTH
 Zhejiang Putian integrated housing Co., Ltd.
 Hangzhou Zhonggu Architecture Design (Institute) Co., Ltd.

证书等级: _____
 证书编号: _____

合作设计单位: _____

工序	签名	日期
Process	Signature	Date
审定		
Authorized By		
审核		
Verified By		
项目负责人		
Process		
校对人		
Checked By		
设计		
Designed By		
制图		
Drawn By		

执业印章
 Engineer Signature

出图印章
 Engineer Signature

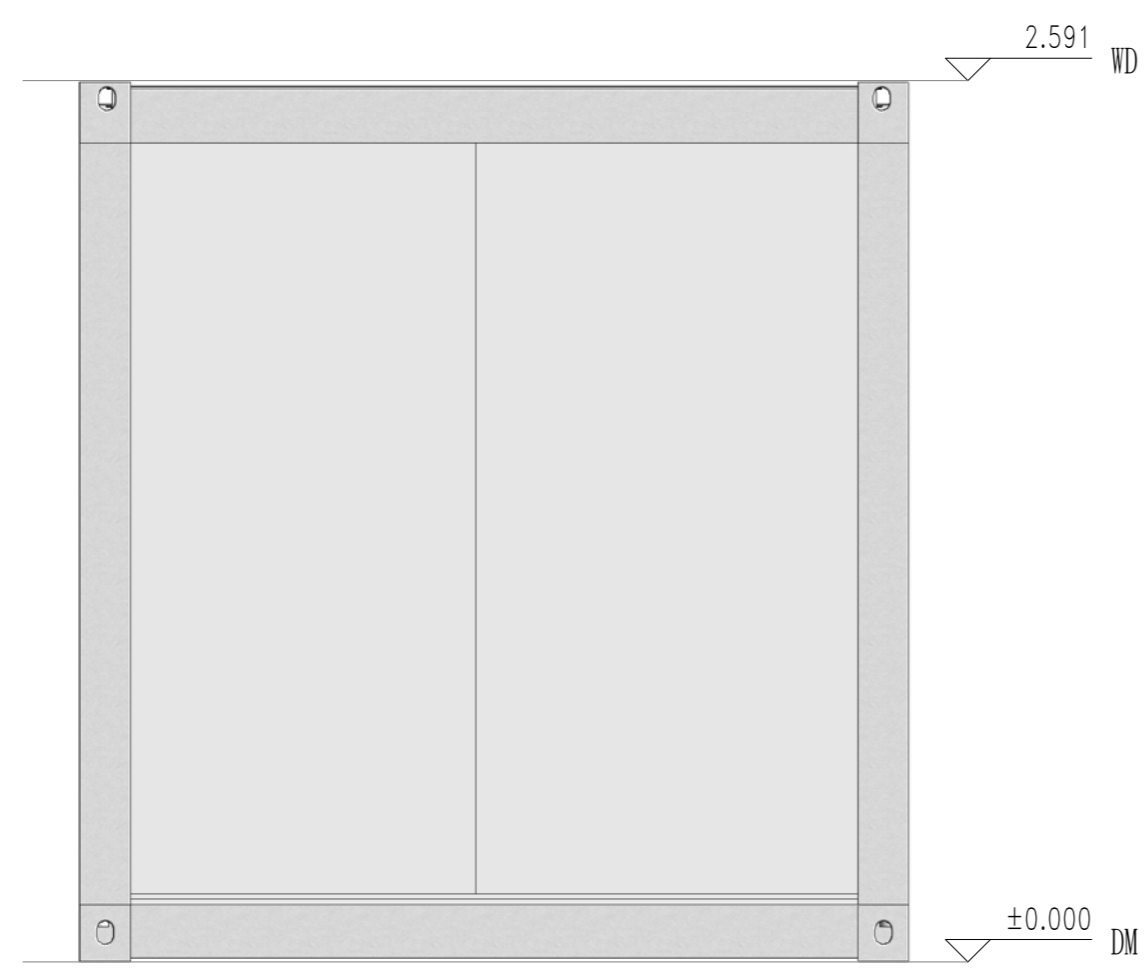
项目名称
 Project Name: 澳大利亚-集装箱

题名
 Title: 平面布置图

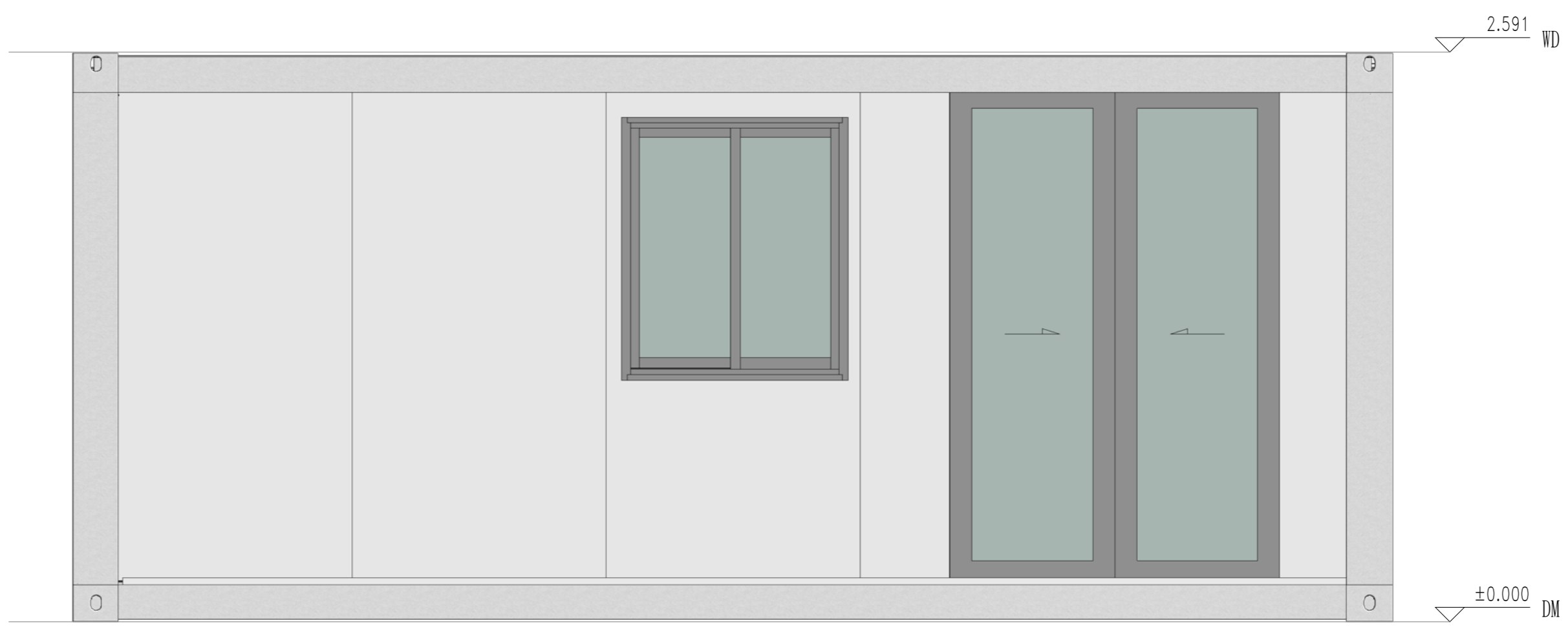
工程编号	PT220307	专业	JZ
比例	1:100	图号	J0-3

未盖技术出图章 本图纸无效
 This drawing is valid only after being stamped and signed.

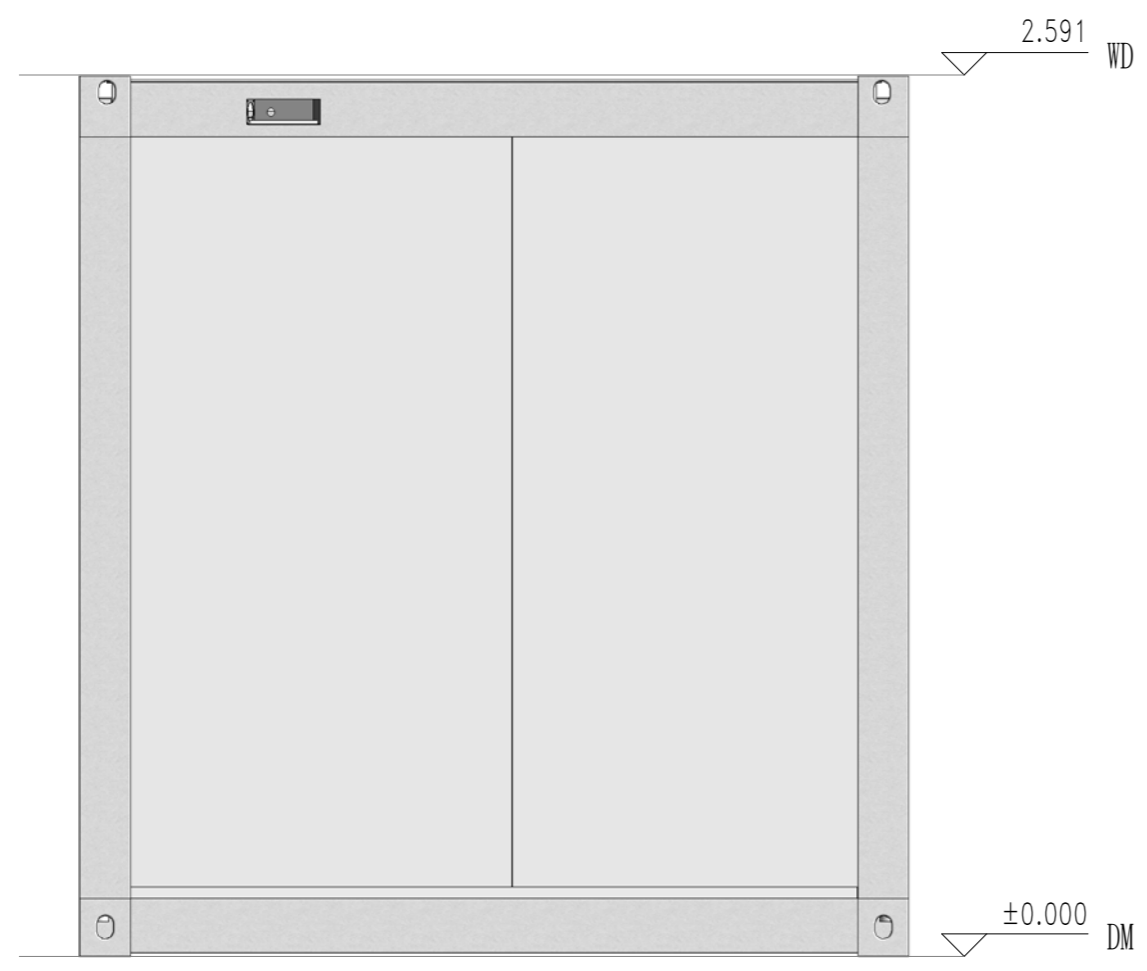
电力	照明	动力
暖通	给排水	
结构		
密封		



EAST



SOUTH



WEST



NORTH

Copyright 2016.
 本图版权归浙江普天集成房屋有限公司所有，基本工图中对本图的任何复制或修改，
 必须经本公司书面许可。
 THE OWNERSHIP OF THE COPYRIGHT IN THIS DRAWING REMAINS BY
 ZHEJIANG PUTIAN INTEGRATED HOUSING CO.,LTD. WRITTEN CONSENT MUST BE
 OBTAINED BEFORE ANY USE OR REPRODUCTION OF THE DRAWING.

版本 Rev.	修改内容 Description	日期 Date	负责人 who send
------------	---------------------	------------	-----------------

PTH
 Zhejiang Putian integrated housing Co., Ltd.
 Hangzhou Zhonggu Architecture Design (Institute) Co., Ltd.

证书等级	
证书编号	

合作设计单位
 Cooperative Designer

工序 Process	签名 Signature	日期 Date
审定 Authorized By		
审核 Verified By		
项目负责人 Process		
校对 Checked By		
设计 Designed By		
制图 Drawn By		

执业印章
 Engineer Signature

出图印章
 Engineer Signature

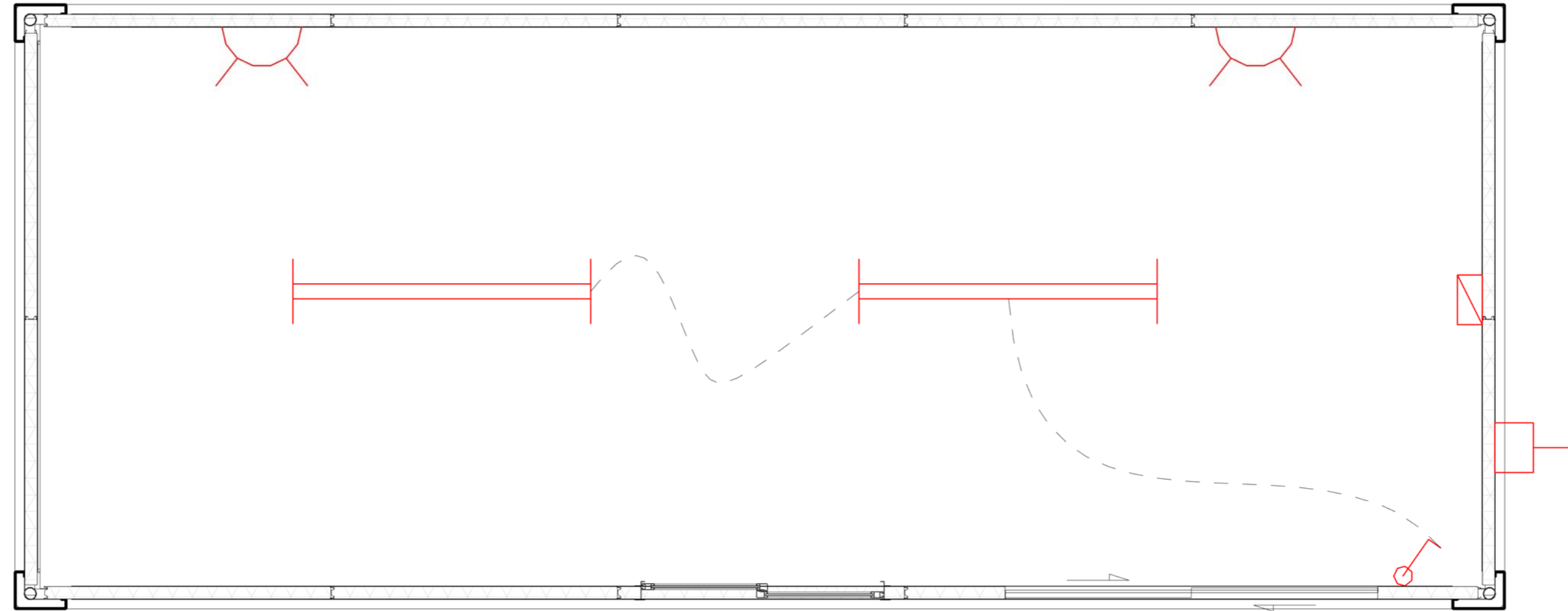
项目名称
 Project Name
澳大利亚-集装箱

题名
立面布置图

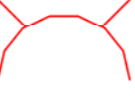
工程编号 No.	PT220307	专业 Prof.	JZ
比例 Scale		图号 Drawing No.	J0-4


未盖技术出图章 本图纸无效
 This drawing is valid only after being stamped and
 is invalid without the technical drawing stamp.


电力	照明	动力
弱电		
给排水		
暖通		
结构		
建筑		
设备		




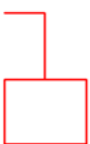
ELECTRICAL PLAN

- 
Socket, H=300mm (only socket box) , horizontal

- 
1200mmLED light, with earth connection

- 
Single control switch, H=1200mm (only switch box) , vertical

- 
Distribution box (by client)

- 
Outdoor power connection (pre-assembly)

Copyright 2016.			
<small>本图版权归浙江普天集成房屋有限公司所有，基本工程序对本公司的任何单位和个人不得复制或传播。 THE OWNERSHIP OF THE COPYRIGHT IN THIS DRAWING REMAINS BY ZHEJIANG PUTIAN INTEGRATED HOUSING CO.,LTD. WRITTEN CONSENT MUST BE OBTAINED BEFORE ANY REPRODUCTION OF THIS DRAWING.</small>			
版本 Rev.	修改内容 Description	日期 Date	修改人 who send
PTH			
Zhejiang Putian integrated housing Co., ltd. Hangzhou Zhonggu Architecture Design (Institute) Co., Ltd.			
证书等级			
证书编号			
合作设计单位 Cooperative Designer			
工序 Process	签名 Signature	日期 Date	
审定 Authorized By			
审核 Verified By			
项目负责人 Process			
校对人 Checked By			
设计 Designed By			
制图 Drawn By			
执业印章 Engineer Signature			
出图印章 Engineer Signature			
项目名称 Project Name	澳大利亚-集装箱		
图名	电力布置图		
工程编号 ID	PT220307	专业 Major	JZ
比例 Scale	1:1	图号 Diagram No.	J0-5
未盖技术出图章 本图纸无效 This drawing is valid only after being stamped and			